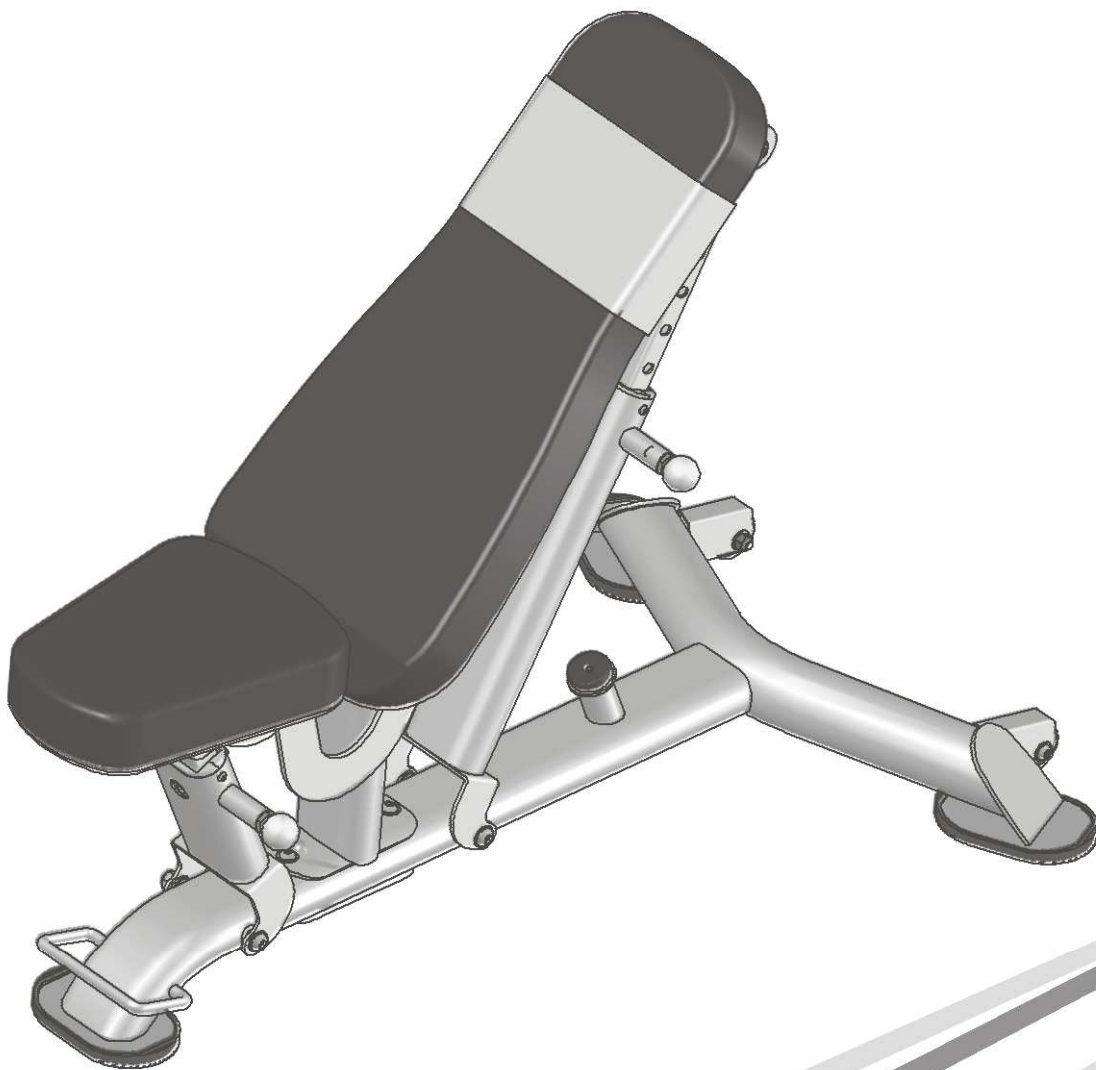


Heubozen

BANC MULTI POSITIONS

GUIDE D'UTILISATION



ATTENTION !

Lisez toutes les précautions et instructions du guide avant d'utiliser cet appareil.

Merci d'avoir choisi ce Banc multi positions. Tout comme les autres références de notre gamme, ce produit répond à des normes de qualité très strictes pour votre confort ainsi que pour votre sécurité.

Nous vous recommandons de lire attentivement ce manuel d'utilisation et de le conserver pour une future consultation.

Pour toute question technique, ou si vous avez besoin de pièces détachées, merci de contacter notre service après-vente :

SAV HEUBOZEN
Netquattro / FitnessBoutique
ZI centr'alp
1450 rue Aristide Bergès
38430 Moirans
e-mail : savnetquattro@netquattro.com / Tél : 04 76 50 69 71

Table des matières

Consignes de sécurité importantes-----	3
Instructions et outils nécessaires-----	4
Liste des pièces-----	5
Vue éclatée -----	6
Guide de mesures-----	7
Instructions de montage-----	8
Montage-----	9
Entretien-----	13
Recommandations générales pour l'entretien-----	14
Conseils d'entraînement de musculation-----	15

Consignes de sécurité importantes

Avant de commencer tout entraînement, consultez votre médecin traitant pour un examen physique complet. Lorsque vous utilisez l'appareil, vous devez prendre des précautions de base, y compris ce qui suit :

- * Lisez toutes les instructions avant d'utiliser l'appareil. Ces instructions sont écrites pour assurer votre sécurité et pour protéger l'appareil.
- * Tenez les enfants éloignés de l'appareil.
- * Utilisez l'appareil uniquement pour son usage prévu, tel que décrit dans ce guide. N'utilisez pas d'accessoires non recommandés par le fabricant : ils peuvent provoquer des blessures.
- * Portez des vêtements et des chaussures adaptés à votre séance d'entraînement. Ne portez pas de vêtements amples.
- * Soyez prudent lorsque vous montez ou descendez de l'appareil.
- * Ne vous entraînez pas jusqu'à l'épuisement.
- * Si vous ressentez une douleur ou tout autre symptôme anormal alors que vous faites de l'exercice, arrêtez-vous sur-le-champ et consultez votre médecin.
- * N'utilisez jamais l'appareil s'il est cassé ou s'il a subi une chute.
- * Ne laissez jamais tomber ou insérer un objet dans une ouverture.
- * Avant chaque utilisation, veuillez inspecter l'appareil et ses câbles. Assurez-vous que toutes les fixations et les câbles sont bien fixés et en bon état de fonctionnement.
- * Les câbles endommagés ou usés peuvent être dangereux et causer des blessures.
Vérifiez régulièrement ces câbles pour détecter tout signe d'usure.
- * Faites attention à ne pas mettre vos mains ou tout autre membre près de pièces en mouvement. Il en va de même pour les vêtements amples ou cheveux longs.
- * Par mesure de sécurité, n'essayez pas de soulever un poids trop lourd pour vous.
- * N'utilisez pas cet appareil en extérieur.

Sécurité personnelle au cours du montage

- * Lisez chaque étape des instructions de montage et suivez-les dans l'ordre. Ne passez pas d'étapes. Vous pourriez alors avoir à démonter les composants par la suite et pourriez endommager le matériel.
- * Montez et faites fonctionner l'appareil sur une surface plane et solide. Placez l'appareil à quelques mètres de murs ou de meubles pour en faciliter l'accès. Cet appareil est conçu pour votre plaisir. En suivant ces précautions et en faisant preuve de bon sens, vous pourrez effectuer des exercices avec plaisir et profiter d'une sécurité optimale.

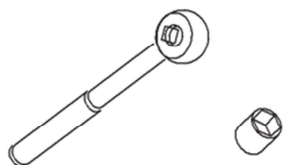
Instructions

Avant de commencer le montage, prenez le temps de lire attentivement ces instructions. Utilisez les différentes listes incluses dans ce manuel afin de vous assurer que vous avez toutes les pièces nécessaires. Lors du tri des pièces, utilisez la référence et la description indiquées dans ces listes. Utilisez uniquement nos pièces de rechange lors de l'entretien.

Si vous ne respectez pas ces consignes, votre garantie sera annulée et vous pourriez vous blesser.

L'appareil est conçu pour des exercices réalisés avec des mouvements les plus doux et efficaces possible. Après le montage, vérifiez toutes les fonctions pour vous assurer qu'elles sont en bon état de marche. Si vous rencontrez des problèmes, vérifiez d'abord les instructions de montage pour repérer d'éventuelles erreurs au cours du montage. Si vous ne parvenez pas à corriger le problème, contactez votre revendeur agréé. Votre numéro de série et ce manuel vous seront nécessaires lors de l'appel. Lorsque vous avez vérifié qu'aucune pièce ne manque, vous pouvez procéder au montage.

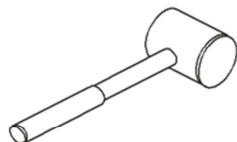
Outils nécessaires



Clé à cliquet et douille



Clé à molette



Maillet en caoutchouc



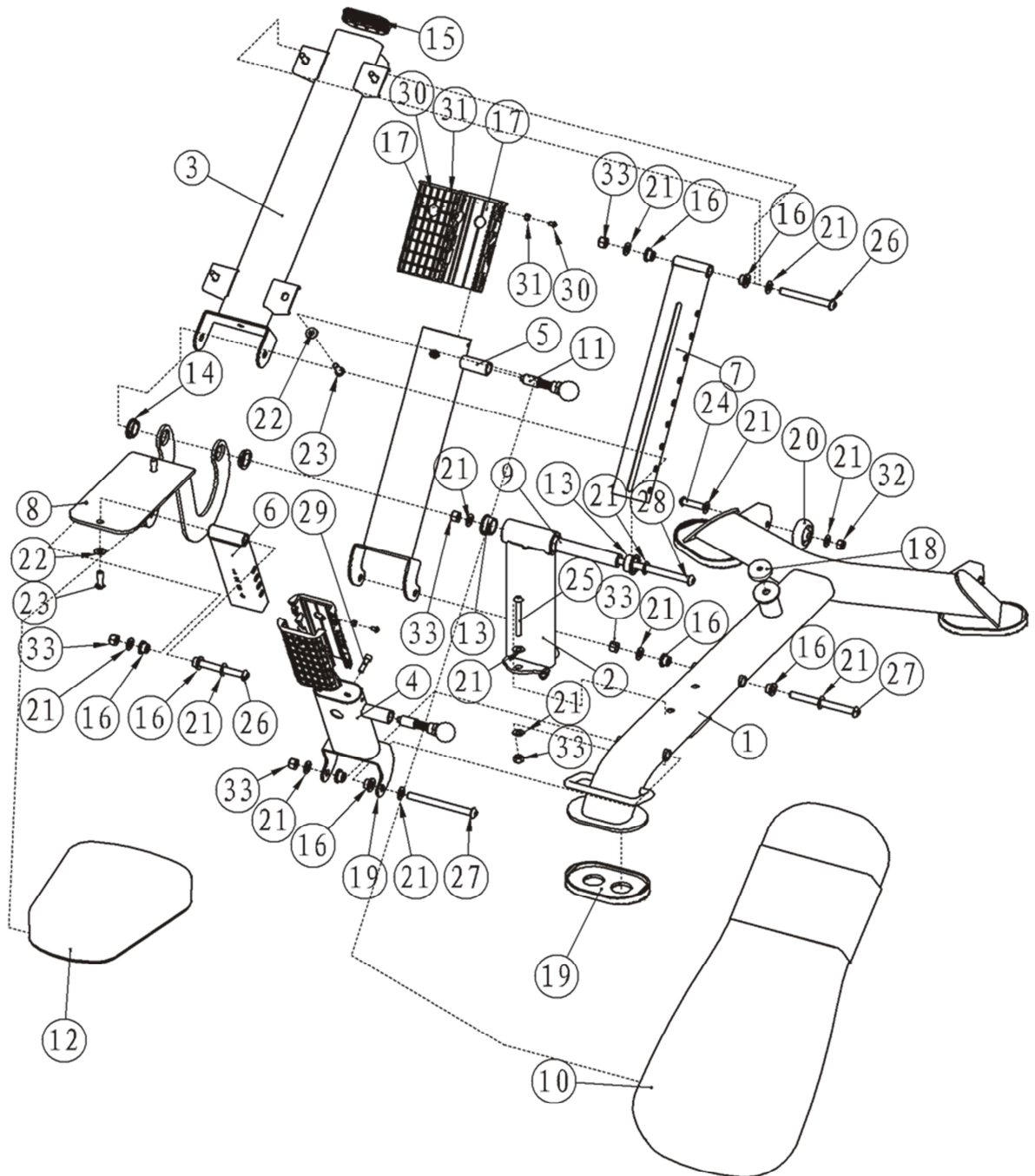
Clé hexagonale

Liste des pièces

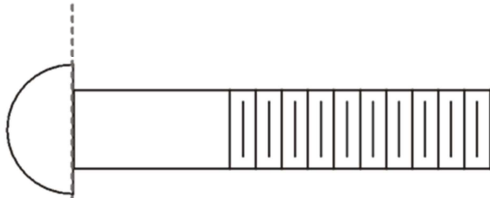
REMARQUE : CERTAINES DE CES PIÈCES PEUVENT ÊTRE PRÉ-INSTALLÉES

Pièce N°	Description	Qté	Pièce N°	Description	Qté
1	Support de base	1	18	Butoir en caoutchouc	1
2	Tige de support	1	19	Plaque de base	3
3	Support du dossier	1	20	Roue	2
4	Support réglable avant (extérieur)	1	21	Rondelle plate $\Phi 13 \times \Phi 24 \times 1,5$	12
5	Support réglable arrière (extérieur)	1	22	Rondelle plate $\Phi 11 \times \Phi 20 \times 2$	10
6	Support réglable avant (intérieur)	1	23	Boulon à tête hexagonale M10*30	6
7	Support réglable arrière (intérieur)	1	24	Boulon à tête hexagonale M10*45	2
8	Support de l'assise	1	25	Boulon à tête hexagonale M12*80	2
9	Tige	1	26	Boulon à tête hexagonale M12*110	2
10	Dossier	1	27	Boulon à tête hexagonale M12*140	2
11	Goupille élastique	2	28	Boulon à tête hexagonale M12*160	1
12	Assise	1	29	Vis à tête creuse M8*30	2
13	Bague $\Phi 38 \times \Phi 25,4 \times 18$	2	30	Vis bouton M6*12	4
14	Bague $\Phi 38 \times \Phi 25,4 \times 7,5$	2	31	Écrou hexagonal M6	4
15	Tampon	1	32	Contre-écrou en nylon M10	2
16	Bague $\Phi 25 \times \Phi 12,2 \times 13$	8	33	Contre-écrou en nylon M12	7
17	Guide tube en plastique RT50*100-30*70	4	34	Clé hexagonale S=6	1

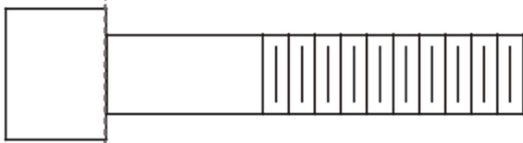
Vue éclatée



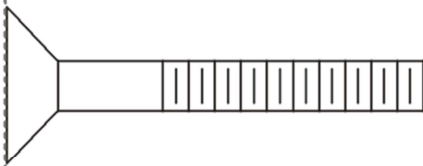
Guide de mesures



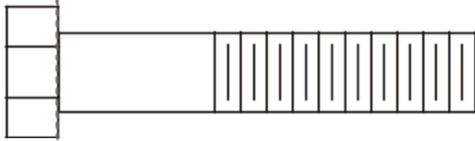
Vis à tête ronde



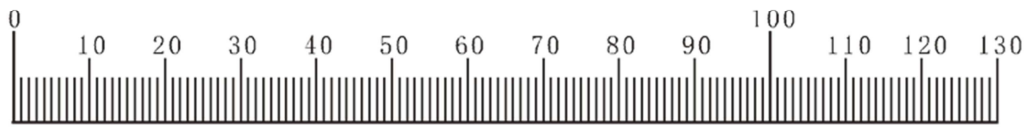
Vis à tête creuse



Vis à tête plate



Vis à tête hexagonale



Millimeters



Inches

Instructions de montage

2 personnes sont recommandées pour le montage de cet appareil. En effet, certains de ses composants peuvent être grands, lourds ou difficiles à manipuler seul. Il est important de monter votre appareil sur une surface plane, propre et dégagée. Cela vous permettra de vous déplacer autour de l'appareil pendant que vous procédez au montage et réduira ainsi les risques de blessures.



Note

Pour toute pièce assemblée, l'alignement et l'ajustement adéquats sont cruciaux. Lorsque vous serrez les fixations, assurez-vous de laisser de la marge pour d'éventuels ajustements. Ne serrez pas complètement les fixations avant d'en avoir reçu l'instruction. Veillez à monter les composants en suivant l'ordre indiqué dans ce guide.

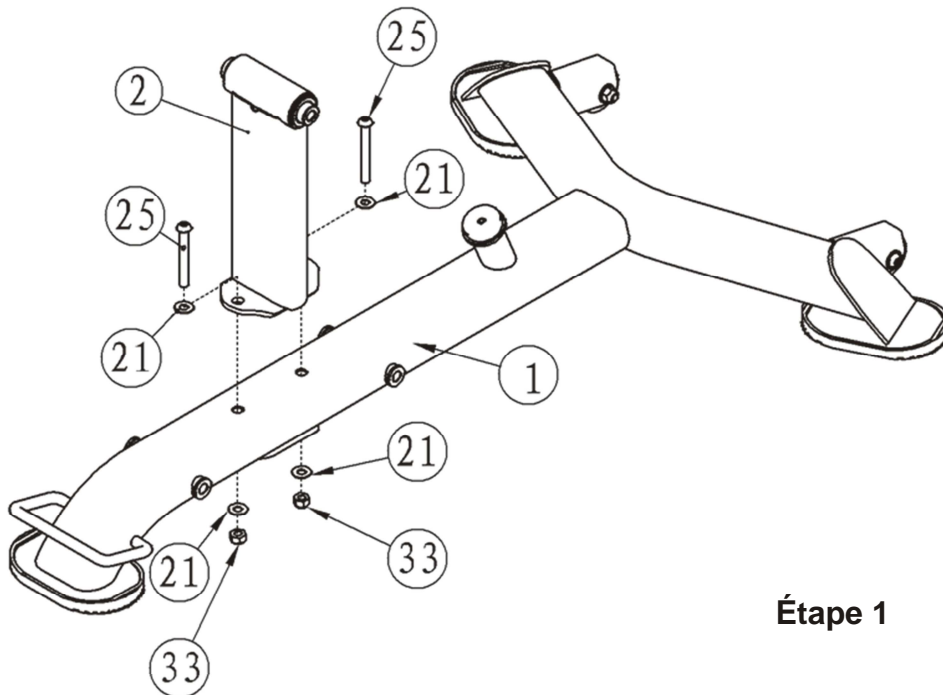
Montage

Étape 1

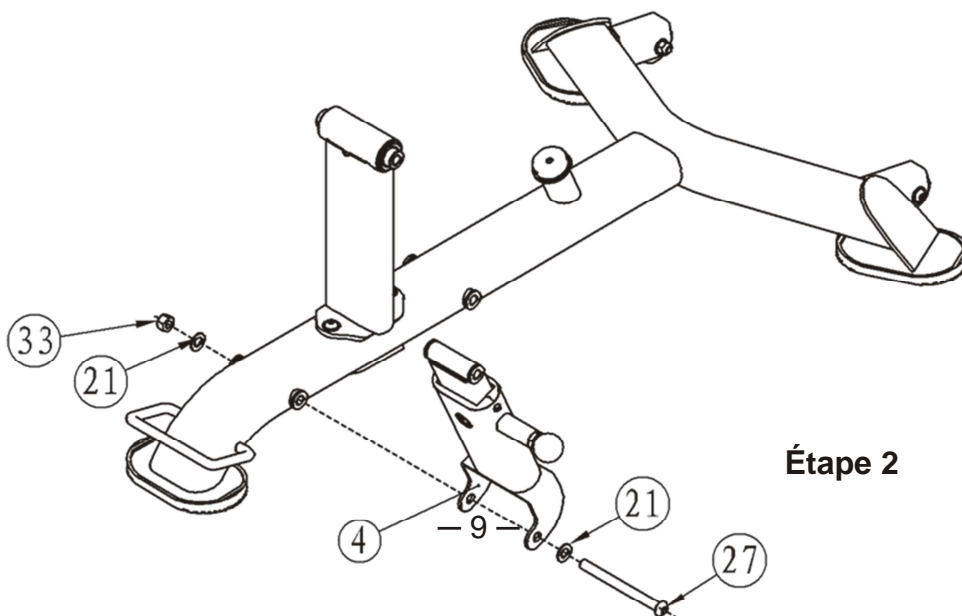
Fixez la Tige de support (n°2) au Support de base (n°1), à l'aide de :
deux Boulons à tête hexagonale M12*80 (n°25) quatre Rondelles plates $\Phi 13*\Phi 24*1,5$ (n°21)
deux Contre-écrous en nylon M12 (n°33)

Étape 2

Fixez le Support réglable avant (extérieur) (n°4) sur le Support de base (n°1), avec :
un Boulon à tête hexagonale M12*140 (n°27) deux Rondelles plates $\Phi 13*\Phi 24*1,5$ (n°21)
un Contre-écrou en nylon M12 (n°33)



Étape 1



Étape 2

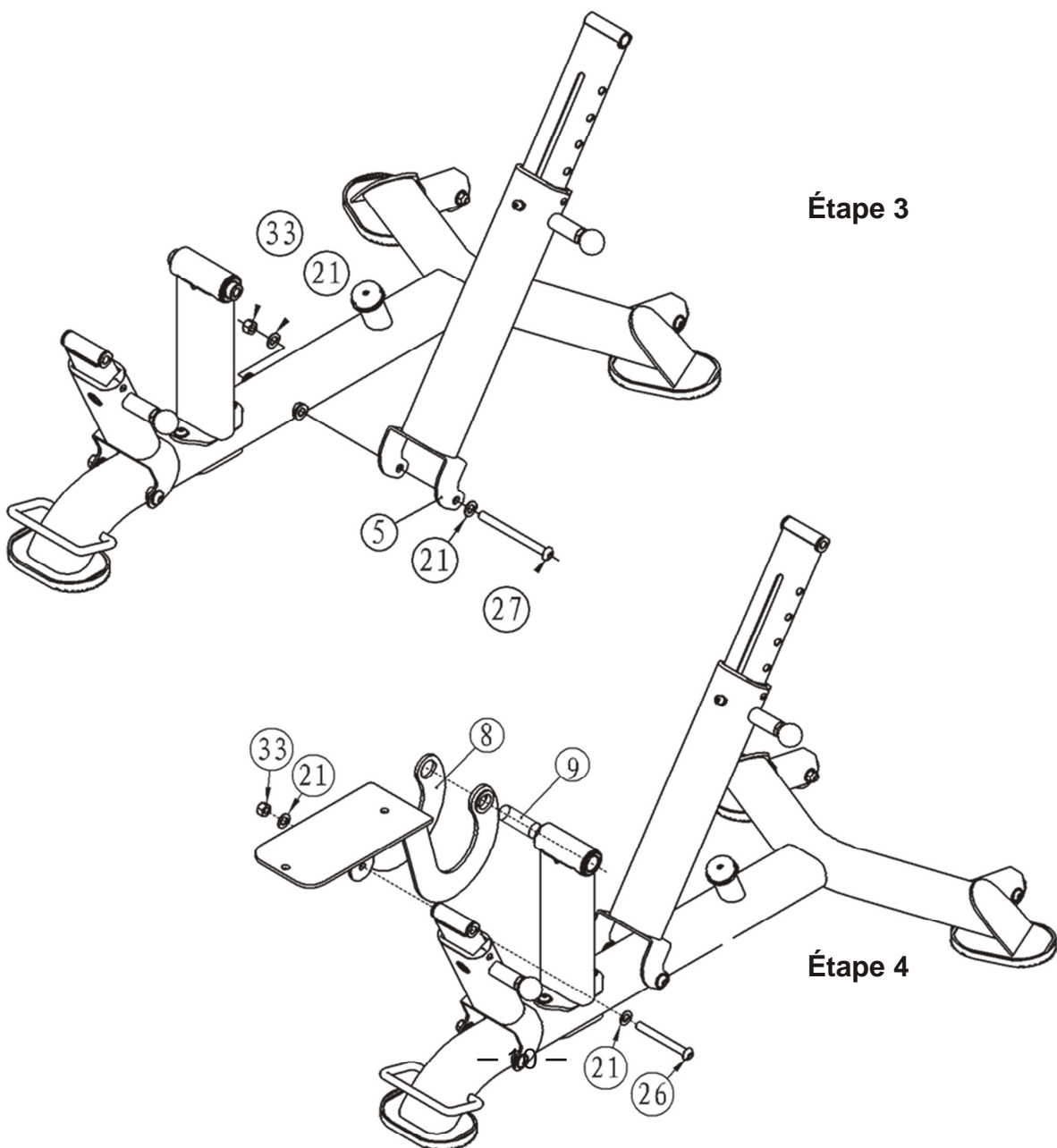
Montage

Étape 3

Fixez le Support réglable arrière (extérieur) (n°5) sur le Support de base (n°1), avec :
un Boulon à tête hexagonale M12*140 (n°27) deux Rondelles plates $\Phi 13*\Phi 24*1,5$ (n°21)
un Contre-écrou en nylon M12 (n°33)

Étape 4

Fixez le Support d'assise (n°8) à la Tige de support (n°2) et au Support réglable avant (extérieur) (n°4), en utilisant :
un Boulon à tête hexagonale M12*110 (n°26) deux Rondelles plates $\Phi 13*\Phi 24*1,5$ (n°21)
un Contre-écrou en nylon M12 (n°33) une Tige (n°9)



Montage

Étape 5

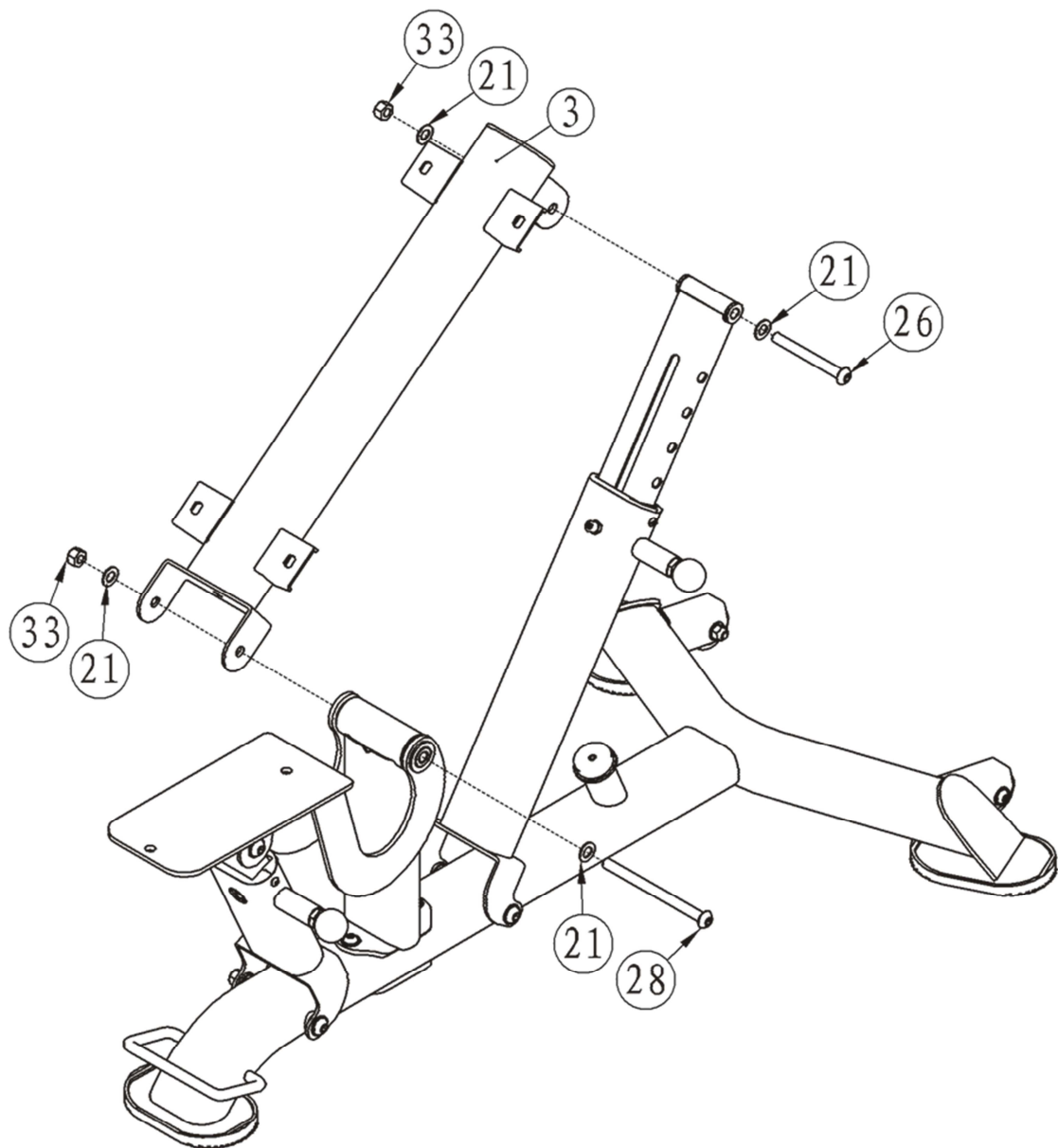
Fixez le Support de dossier (n°3) sur la Tige de support (n°2) et sur le Support réglable arrière (extérieur) (n°5), avec :

une Vis bouton M12*160 (n°28)

un Boulon à tête hexagonale M12*110 (n°26)

quatre Rondelles plates $\Phi 13 \times \Phi 24 \times 1,5$ (n°21)

deux Contre-écrous en nylon M12 (n°33)



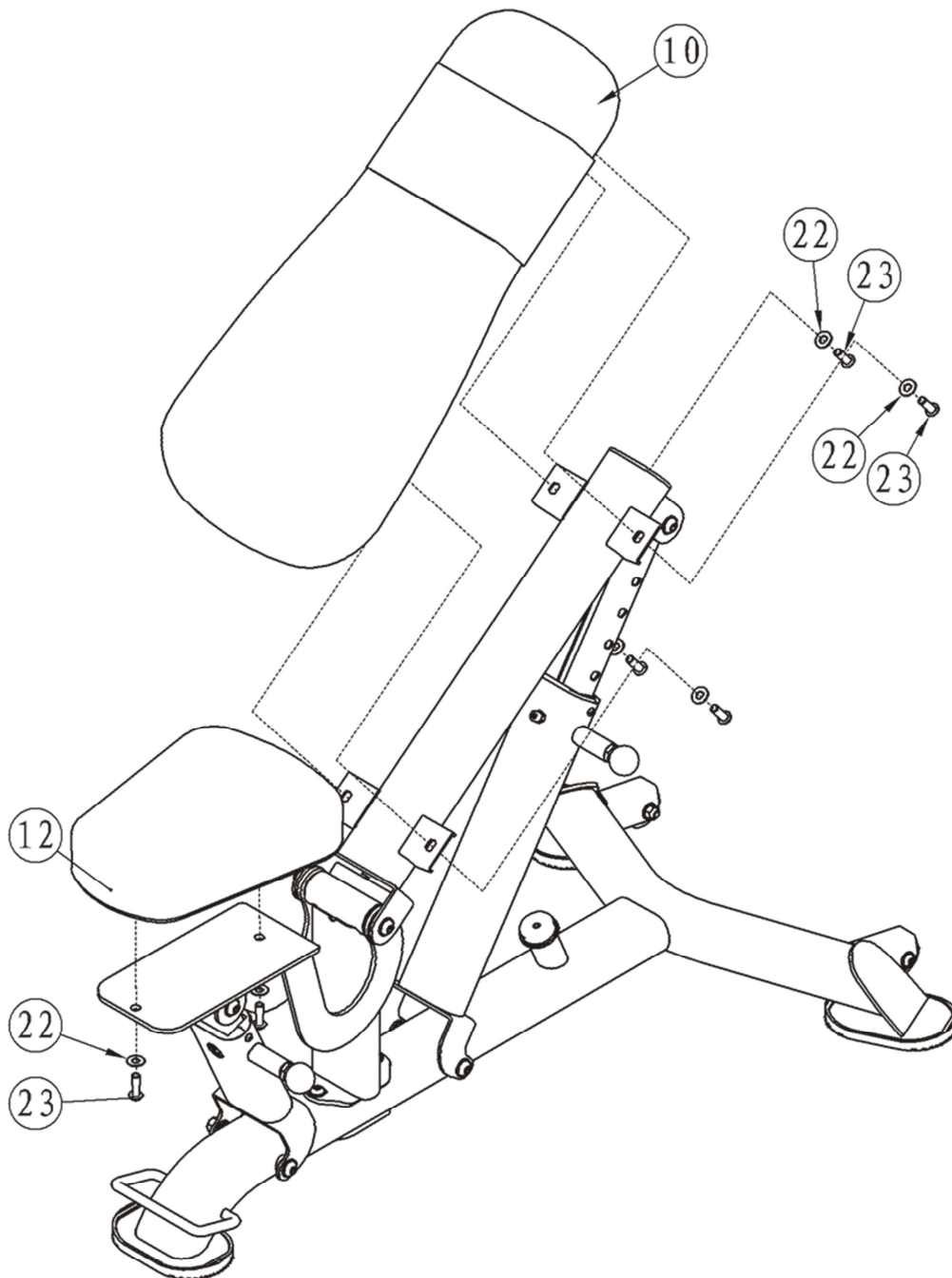
Montage

Étape 6

Fixez le Dossier (n°10) sur le Support de dossier (n°3) et fixez l'Assise (n°12) sur le Support d'assise (n°8), à l'aide de :

six Boulons à tête hexagonale M10*30 (n°23)

six Rondelles plates $\Phi 11 \times \Phi 20 \times 2$ (n°22)



Entretien

POINTS DE CONTROLE	ENTRETIEN	ENTRETIEN	DATE DU DERNIER ENTRETIEN							
	USAGE PROFESSIONNEL	USAGE PRIVE								
Inspectez : Raccords, goupilles, loquets Pivots, goupilles de sélection du poids	TOUS LES JOURS	TOUTES LES SEMAINES								
Nettoyez : Revêtement	TOUS LES JOURS	TOUTES LES SEMAINES								
Inspectez : Câbles ou courroies et leur tension	TOUS LES JOURS	TOUTES LES SEMAINES								
Inspectez : Barres d'accessoires et poignées	TOUTES LES SEMAINES	TOUS LES 3 MOIS								
Inspectez : Tous les autocollants	TOUTES LES SEMAINES	TOUS LES 3 MOIS								
Inspectez : Tous les écrous et toutes les vis, les resserrer si nécessaire	TOUTES LES SEMAINES	TOUS LES 3 MOIS								
Inspectez : Surface antidérapante	TOUTES LES SEMAINES	TOUS LES 3 MOIS								
Nettoyez et lubrifiez : Tiges de guidage avec un lubrifiant à base de Téflon (PTFE) (de type Superlube)	TOUS LES MOIS	TOUS LES 3 MOIS								
Lubrifiez : Manchons de sécurité, bagues en Turcite, douille à bille	TOUS LES MOIS	TOUS LES 3 MOIS								
Nettoyez et lustrez : Toutes les finitions brillantes	TOUS LES 6 MOIS	UNE FOIS PAR AN								
Remplissez de graisse : Douilles à bille	TOUS LES 6 MOIS	UNE FOIS PAR AN								
Remplacez : Câbles, courroies et pièces de raccords Pièces	UNE FOIS PAR AN	TOUS LES 3 ANS								

Votre appareil est livré avec un autocollant d'entretien usage professionnel. Pour une utilisation privée, à domicile, veuillez-vous référer au programme d'entretien ci-dessus

Recommandations générales pour l'entretien

Liens, goupilles, mousquetons, pivots, goupilles de sélection du poids :

- * Vérifiez toutes les pièces pour détecter la présence de tout signe d'usure ou d'endommagement.
- * Vérifiez la tension et l'alignement des ressorts des mousquetons et des loquets.
- * Si le ressort se coince ou a perdu de sa rigidité, veuillez-le remplacer immédiatement.

Revêtement :

- * Pour assurer une qualité optimale du revêtement et maintenir une bonne hygiène, tous les revêtements de siège/dossier doivent être essuyés avec un chiffon humide après chaque séance d'entraînement.
- * Utilisez régulièrement un savon doux ou un nettoyant vinyle pour revêtements de siège/dossier pour empêcher l'apparition de fissures. Évitez d'utiliser des nettoyants abrasifs ou des nettoyants non adaptés
- * Remplacez immédiatement un revêtement déchiré ou troué.
- * Gardez les objets pointus ou tranchants loin des revêtements de siège/dossier.

Autocollants :

- * Inspectez et familiarisez-vous avec les consignes de sécurité ou toute autre information destinée à l'utilisateur qui sont affichées sur chaque autocollant.

Écrous et boulons :

- * Inspectez tous les écrous et les boulons pour vérifier qu'ils sont bien vissés et les resserrer si nécessaire.
- * Pensez à inspecter et resserrer régulièrement le matériel pour vous assurer qu'il possède une tension adéquate.

Surfaces antidérapantes :

- * Ces surfaces sont conçues pour fournir une position stable et doivent être remplacées si elles semblent usées ou deviennent glissantes.

Courroies et câbles :

- * Nous n'utilisons que des courroies de qualité supérieure et des câbles mil-spec.
- * Inspectez les courroies et les câbles pour détecter tout effilochage, fissure, écaillage ou décoloration.
- * Lorsque l'appareil n'est pas en marche, passez soigneusement vos doigts le long de la courroie ou du câble pour vérifier l'absence de traces d'affinement ou de bombement de certaines parties.
- * Dès les premiers signes d'endommagement ou d'usure, remplacez immédiatement les courroies et les câbles. N'utilisez jamais l'appareil avant d'avoir remplacé les courroies ou les câbles.

Tension des courroies et des câbles :

- * Référez-vous au guide d'utilisation pour vérifier que lorsque les courroies ou les câbles sont utilisés, toutes les attaches des boulons sont correctement fixées.
- * Contrôlez la tension des câbles et la réajuster si nécessaire.

Manchons de sécurité, tiges de guidage :

- * Essuyez les tubes de réglage avec un chiffon anti-poussière avant d'appliquer du lubrifiant.
- * Lubrifiez les manchons de sécurité et les tiges de guidage avec un spray lubrifiant à base de silicone ou de Téflon.

Roulements à bille :

- * Référez-vous attentivement au guide d'utilisation pour démonter les roulements et placer votre doigt préalablement enduit de graisse légère (lithium, superlube, etc) à l'intérieur du guidage. À l'aide de votre doigt, appliquez la graisse dans les roulements à billes et leurs pistes. Répétez l'opération jusqu'à ce que les pistes des roulements à billes soient enduites de graisse. Insérez l'arbre dans la tige et essuyez l'excès de graisse.

Conseils d'entraînement de musculation

Utilisez ce manuel pour vous guider à travers les exercices de base que vous pouvez effectuer avec votre appareil. Pour obtenir des résultats maximum et éviter d'éventuelles blessures, consultez un professionnel de la préparation physique afin de développer votre programme d'entraînement complet.

Consultez un médecin avant de commencer un programme d'entraînement.

Pour réussir votre programme d'entraînement, il est important de comprendre les principes de base du renforcement musculaire. Maintenant que vous disposez de votre appareil, il est naturel que vous souhaitiez commencer immédiatement. Tout d'abord, tâchez de déterminer un ensemble de buts et d'objectifs réalistes. Si vous choisissez un programme d'entraînement adéquat avant de commencer, vous contribuez de manière significative à votre succès.

Échauffez-vous correctement avant de vous engager dans des exercices de résistance. Le stretching, le yoga, le jogging, la gymnastique ou tout autre exercice cardio-vasculaire peuvent aider à préparer votre corps pour un travail de musculation.

Apprenez à effectuer les exercices correctement avant d'utiliser des poids. Il est important d'être en bonne forme pour éviter d'éventuelles blessures et vous assurer de travailler les groupes musculaires appropriés.

Respectez vos limites. Si vous êtes débutant en musculation ou si vous vous lancez dans un entraînement après un arrêt prolongé, commencez lentement et augmentez l'intensité progressivement.

Faites attention à votre respiration. Expirer dans le cadre d'exercices est une règle de base. Ne retenez jamais votre souffle.

1. Poids total du banc : 35Kg/ 77lbs.
2. Poids maximum de l'utilisateur : 150Kg/ 330lbs.