

RACING ROWER II

Enjoy the Sensation



INSTRUCTIONS D'ASSEMBLAGE

FR031-7

INSTRUCIONS D'ASSEMBLAGE DU RAMEUR RACING ROWER II

Introduction

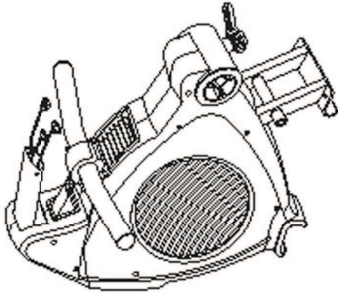
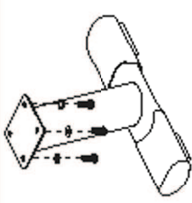
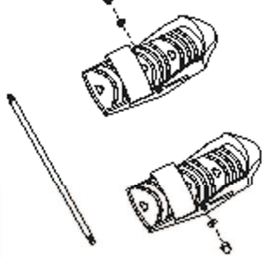
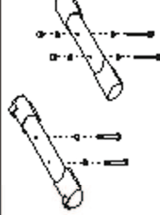

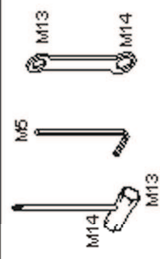


Félicitations ! Vous venez d'acheter ce Rameur Dual Mode R99. Cet appareil est conçu pour répondre à tous les besoins d'une utilisation domestique.

Veillez lire attentivement les instructions de ce manuel avant d'assembler et d'utiliser cet appareil. Conservez ces instructions pour toute référence ultérieure.

Si vous avez des questions supplémentaires, veuillez nous contacter. Nous vous souhaitons de bons exercices.

Sommaire

Introduction	page 1
Sommaire	page 1
Liste de contrôle	page 2
Etapes d'assemblage 1-7	page 3
Etapes d'assemblage 8-13	page 4
Liste des pièces	page 4
Schéma éclaté	page 5

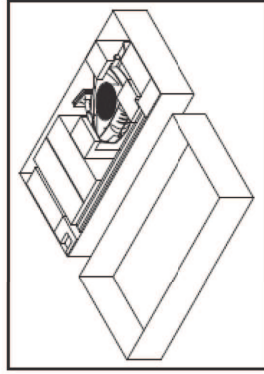
	
Liste de contrôle. Si une des pièces ci-dessous est manquante, veuillez contacter immédiatement votre distributeur.	
	
	
	
	

INSTRUCTIONS D'ASSEMBLAGE DU RAMEUR RACING ROWER II

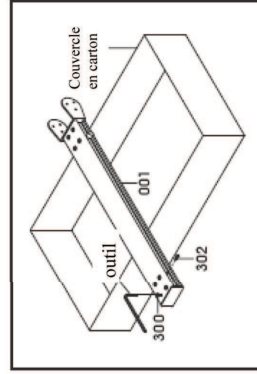
Etape 1. Prévoyez un espace de 2 mètres x 2,5 mètres pour déballer votre rameur dual mode R99

Etape 2. Ouvrez le carton comme indiqué sur le schéma ci-dessous.

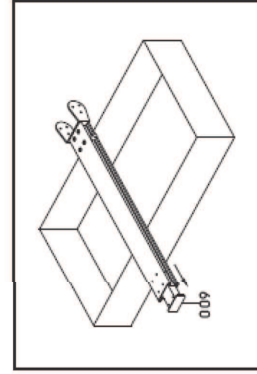
Note : Pour protéger le rameur dual mode R99 lors de l'assemblage, nous vous recommandons de ne pas retirer le matériel de protection avant que cela ne soit nécessaire.



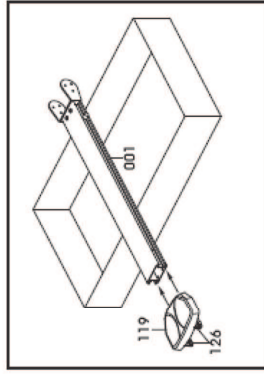
Etape 3. A) Retournez l'extrusion du rail en aluminium (001) et placez le couvercle en carton comme indiqué sur le schéma ci-dessous.
B) Retirez les 4 x boulons (300) et 2 x boulons (302) avec l'outil fourni à cet effet.



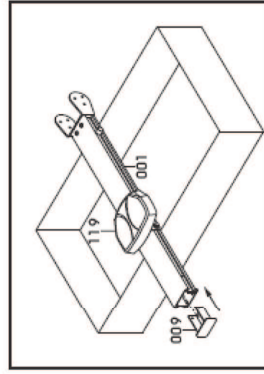
Etape 4.
A) Retirez le support arrière (009).



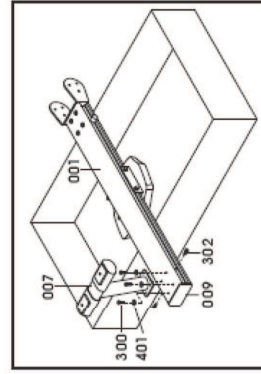
Etape 5. A) Retournez l'extrusion du rail en aluminium (001) vers l'avant. B) Faites glisser le siège (119) comme indiqué dans le schéma ci-dessous.



Etape 6. A) Faites glisser le support arrière (009).



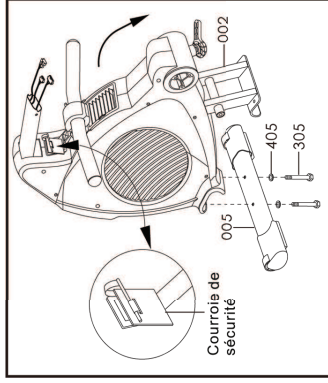
Etape 7.
A) Retournez l'extrusion du rail en aluminium (001) vers l'arrière.
B) Assemblez le pied et le stabilisateur (007) et l'extrusion du rail en aluminium (001) à l'aide des boulons (300) et de 4 x rondelles (401).
C) Fixez le socle arrière (009) à l'aide de 2 x boulons (302).



INSTRUCTIONS D'ASSEMBLAGE DU RAMEUR RACING ROWER II

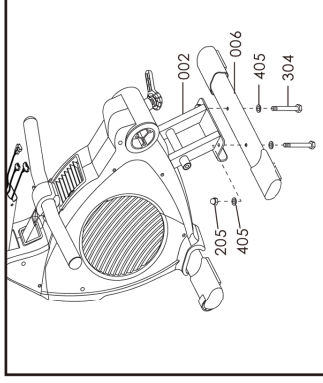
Etape 8

- A) Retirez le support de courroie de sécurité et jetez-le. Placez la poignée dans son support.
- B) Inclinez le cadre principal (002) comme indiqué sur le schéma ci-dessous.
- C) Fixez le tube de stabilisation avant (005) à l'aide de 2 x boulons (305) et de 2 x rondelles (405).



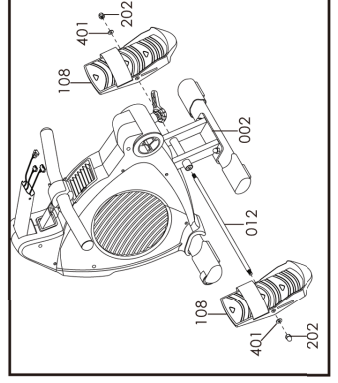
Etape 9

- A) Assemblez le tube de stabilisation central (006) et le cadre principal (002) à l'aide de 2 x boulons (304), 2 x écrous (205) et 2 x rondelles (405).



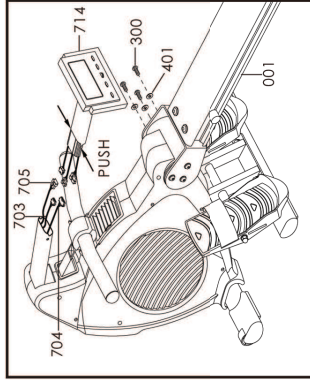
Etape 10

- A) Faites glisser la barre de pédale (012) dans le cadre principal (002) comme indiqué sur le schéma ci-dessous.
- B) Assemblez les pédales gauche & droite (108) et la barre de pédale (012) à l'aide de 2 x boulons (202) et de 2 x rondelles (401).



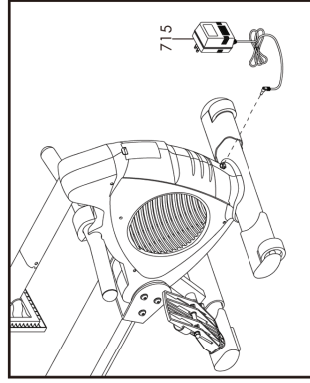
Etape 11

- A) Retirez 6 x boulons (300) et 6 x rondelles (401).
- B) Assemblez l'extrusion du rail en aluminium (001) avec ces 6 x écrous (300) et ces 6 x rondelles (401) et serrez fermement.
- C) Connectez les câbles (703), (704), (705) à la console (714) à l'aide des connecteurs.



Etape 12

- A) Branchez l'adaptateur secteur (715).



LISTE DES PIÈCES DU RAMEUR RACING ROWER II

Pièce N°	Description	Qté
001	Extrusion du rail en aluminium	1
002	Cadre principal	1
003	Support avant	1
004	Pivot coulé	1
005	Tube de stabilisation – avant	1
006	Tube de stabilisation – central	1
007	Socle & stabilisateur	1
008	Poignée alu	1
009	Socle arrière	1
010	Chariot aluminium	1
011	Entretoise à galets	4
012	Barre de pédale	1
013	Socle batterie	1
014	Plaque de roulette de tension	1
015	Bras de la console	1
016	Arbre primaire	1
017	Entretoise de roulette de tension	1
018	Ressort de rappel	1
100	Patin galette	1
101	Roulette de patin galette	1
102	Guide câble patin galette	3
103	Bague de pivot	2
104	Bras de la console – pivot	2
105	Bague plastique	2
106	Prise du boîtier de la console	2
108	Pédale	2
109	Sangle de pied	2
110	Butée pédale	1
111	Couvercle principal gauche	1
112	Couvercle principal droite	1
113	Enjoliveur – gauche	1
114	Enjoliveur – droite	1
115	Embout	4
116	Garniture de rainure de sangle	1
117	Bouchon ventilateur	1
118	Couvercle batterie	1
119	Siège	1
120	Garniture bouche de sangle – haut	1

Pièce N°	Description	Qté
121	Garniture bouche de sangle – bas	1
122	Prise	2
123	Poignée mousse	1
124	Butée de chariot de siège	2
125	Bouton de serrage	1
126	Galet de siège	4
127	Butée amortisseur arrière	2
128	Boîtier de batterie avec câble	1
129	Support capteur	1
130	Galette – aluminium	1
132	Roulette de tension	1
133	Volant avec aimants	1
134	Courroie poly « V »	1
135	Courroie d'entraînement	1
136	Tambour de sangle	1
137	Ressort de rappel – tambour	1
138	Ressort de rappel – couvercle	1
139	Ressort de rappel – support	1
140	Ventilateur	1
150	Bras de la console	1
200	Ecrou	3
201	Ecrou	2
202	Ecrou	6
203	Ecrou	1
204	Ecrou	1
205	Ecrou	2
206	Ecrou	1
300	Boulon	20
301	Boulon	1
302	Boulon	2
303	Boulon	4
304	Boulon	2
305	Boulon	2
306	Boulon	1
307	Boulon	1
308	Boulon	1
309	Boulon	1
310	Boulon	2

Pièce N°	Description	Qté
311	Boulon	2
312	Boulon	1
313	Boulon	2
314	Boulon	1
401	Rondelle	23
402	Rondelle	2
403	Rondelle	6
404	Rondelle	3
405	Rondelle	6
408	Rondelle	1
409	Rondelle	1
410	Rondelle	1
405	Rondelle	5
500	Vis	1
501	Vis	8
502	Vis	14
503	Vis	2
504	Vis	2
505	Vis	4
506	Vis	2
507	Vis	3
600	Bague de maintien externe	1
700	Câble de tension	1
701	Moteur avec câble	1
702	Câble de capteur moteur	2
703	Câble console – 6 broches	1
704	Câble console – 7 broches	1
705	Câble console – 6 broches	1
706	Câble – galette	1
707	Arbre volant – galette	1
708	Ressort galette	1
709	Assemblage sangle d'entraînement	1
710	Adaptateur AC – câble	1
711	Récepteur transmetteur pectoral	1
714	Console	1
715	Adaptateur AC	1
716	Aimant capteur	4
800	Coussinet 600ZZ IJK	2
801	Coussinet 608ZZ IJK	3
802	Coussinet 6003ZZ IJK ou INA	3
804	Embrayage	1

SCHEMA ECLATE DU RAMEUR RACING ROWER II

